



AutoCAD®

2008

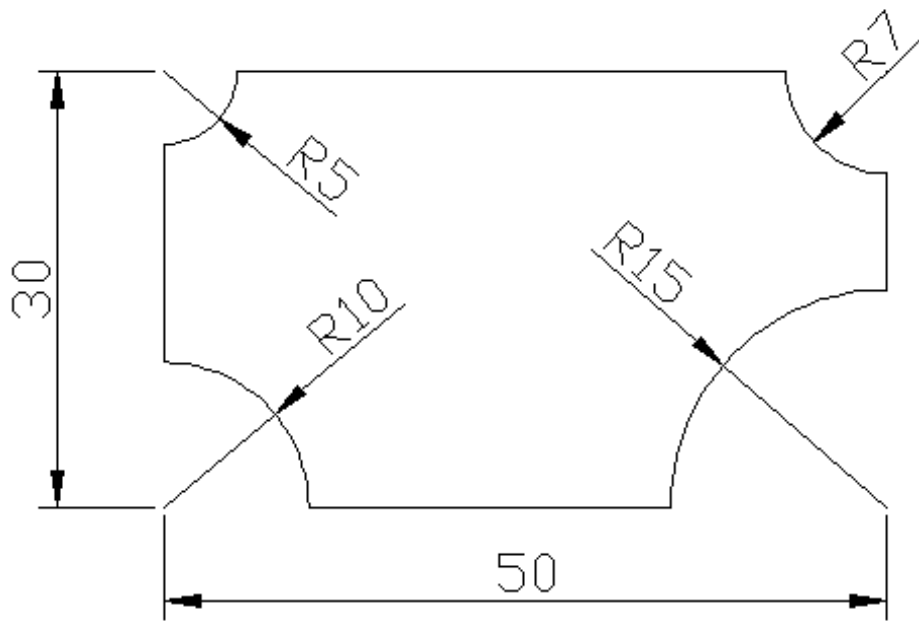


# AUTOCAD 2008 EXERCÍCIOS

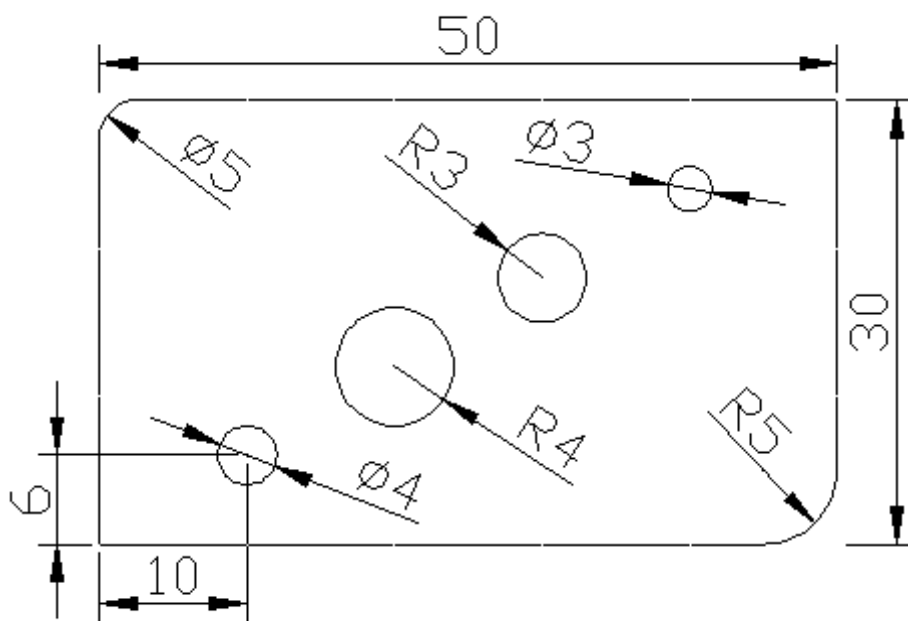
Prof. Murilo Leal - ENFOP

# CIRCLE

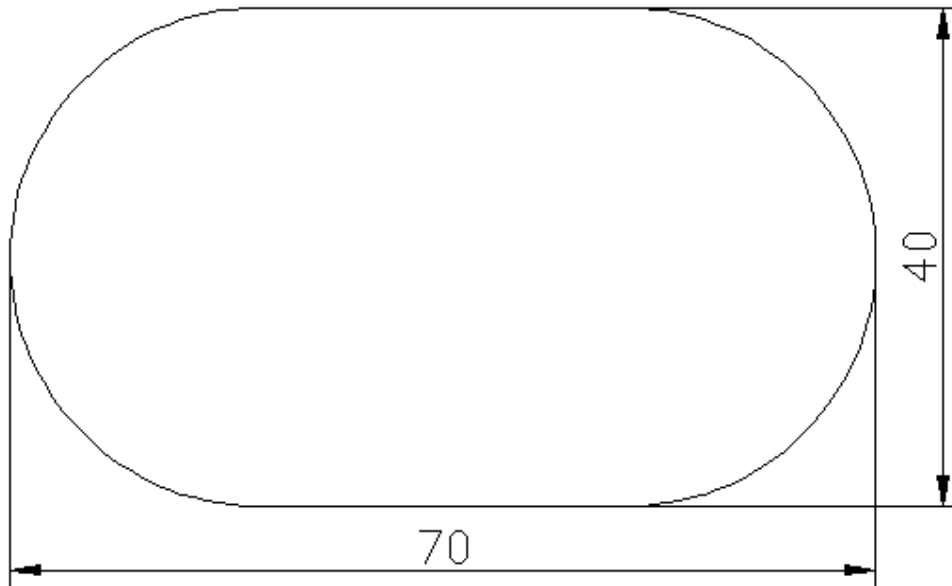
1



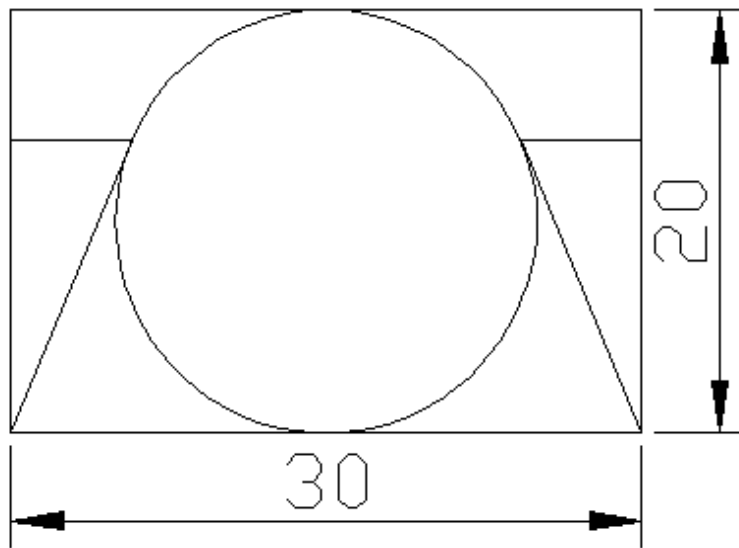
2



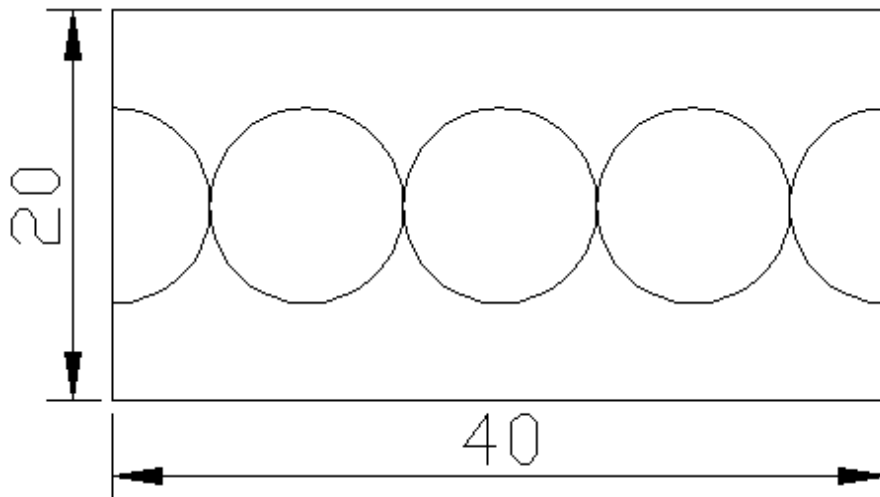
3



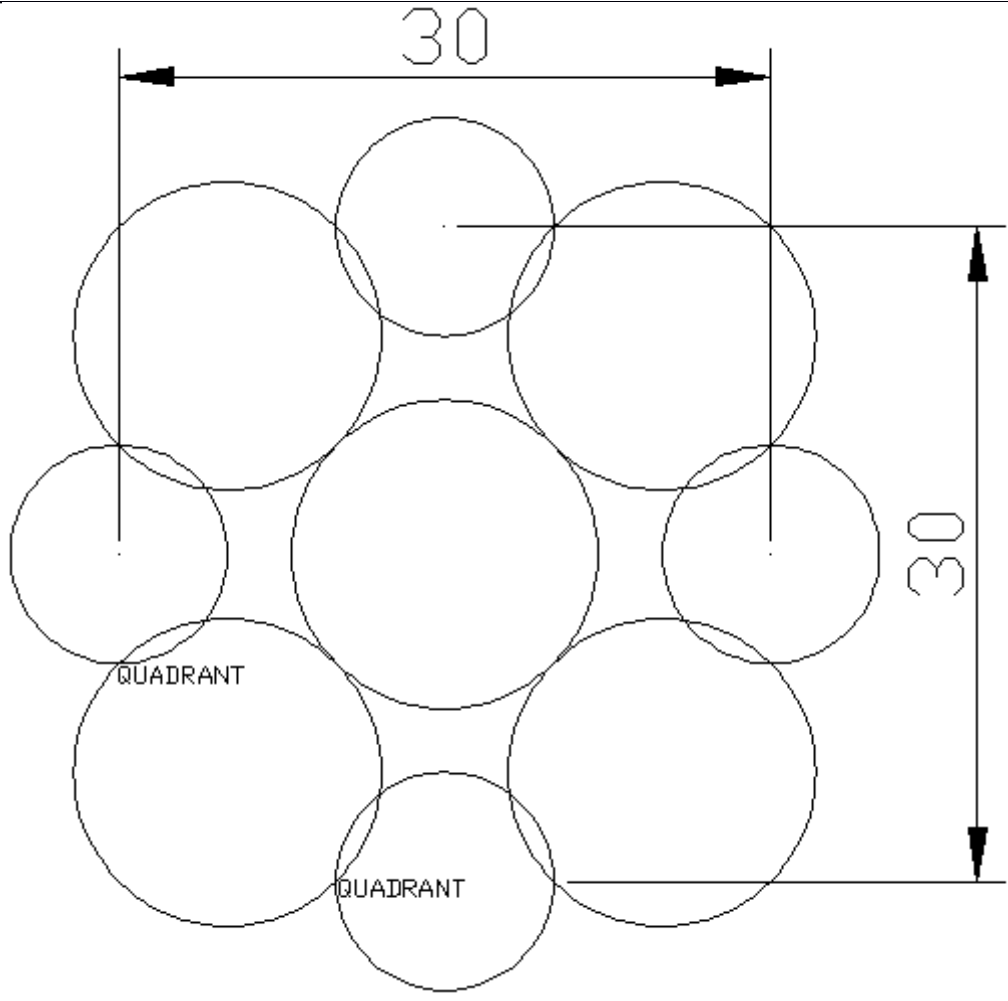
4



5



6



7

